

## X-LOK 系列帶 LED 指示燈 M 系列帶 LED 指示燈



*Unrivaled InterConnects for Harsh Environments*

# 連接器帶 LED 指示燈



工業自動化



移動車載



車用市場

安費諾亮泰在他們的連接器產品組合中添加了帶有三個 LED 指示燈的直角、彎角 **M8, Guide M8, M12** 和 **X-LOK** 連接器。連接器上的 LED 指示燈對於現場直接檢測故障通常是必不可少的。

我們的連接器提供了三個顏色 – 綠色, 橘色, 橘色。這類型的連接器可廣泛的應用在各種市場應用, 例如: 工業自動化、移動車載、車用市場... 等。





# 迷你型 X-LOK 帶 LED 指示燈

新品

- ✓ 盲插設計
- ✓ 聲音自動回饋功能
- ✓ 快速推鎖式鎖合設計
- ✓ 特有防呆設計

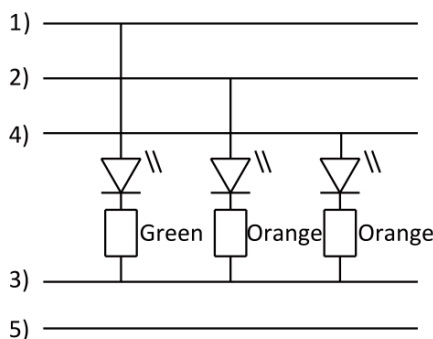
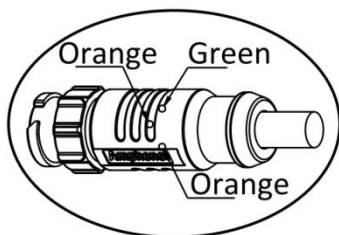


## 主要特色

- 芯數目前已有 3 / 4 / 5
- LED 指示燈顏色:  
綠色 / 橘色 / 橘色
- 適合工業自動化應用,  
X-LOK 產品符合抗震要求  
EN61373 / SAE J2839

## 規格總覽

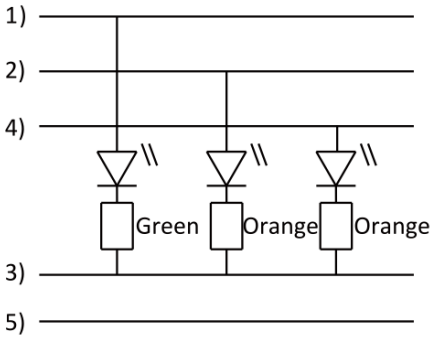
- 工作溫度  $-40^{\circ}\text{C} \sim 105^{\circ}\text{C}$
- 使用壽命長  $\geq 1,000$  插拔次數
- 防水等級 IP68
- 鹽霧可達 500 小時
- 彎角 / 直角包覆成型皆有提供



索取產品

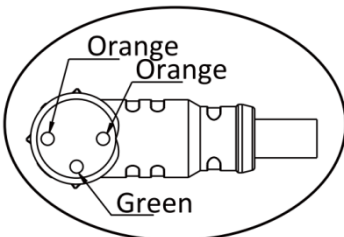
# M 系列帶 LED 指示燈

- ✓ M8 A / B / D 編碼
- ✓ Guided M8
- ✓ M12 A 編碼
- ✓ EN61373 / SAE J2839  
符合抗震相關認證



## 規格總覽

- 芯數目前已有 3 / 4 / 5
- LED 指示燈顏色：  
綠色 / 橘色 / 橘色
- 工作溫度  $-40^{\circ}\text{C} \sim 105^{\circ}\text{C}$
- 使用壽命長  $\geq 1,000$  插拔次數
- 防水等級 IP68
- 鹽霧可達 48 小時
- 符合 IEC 標準 & UL 認證
- B / D / K / L / M / S / T 編碼根據需求提供



索取產品



## 安費諾亮泰給您最棒的解決方案

### 聯絡我們

Luc Kan | 業務 & 行銷推廣  
Email: [luc@ltw-tech.com](mailto:luc@ltw-tech.com)

客服中心  
Email: [sales@ltw-tech.com](mailto:sales@ltw-tech.com)

### 關注我們

